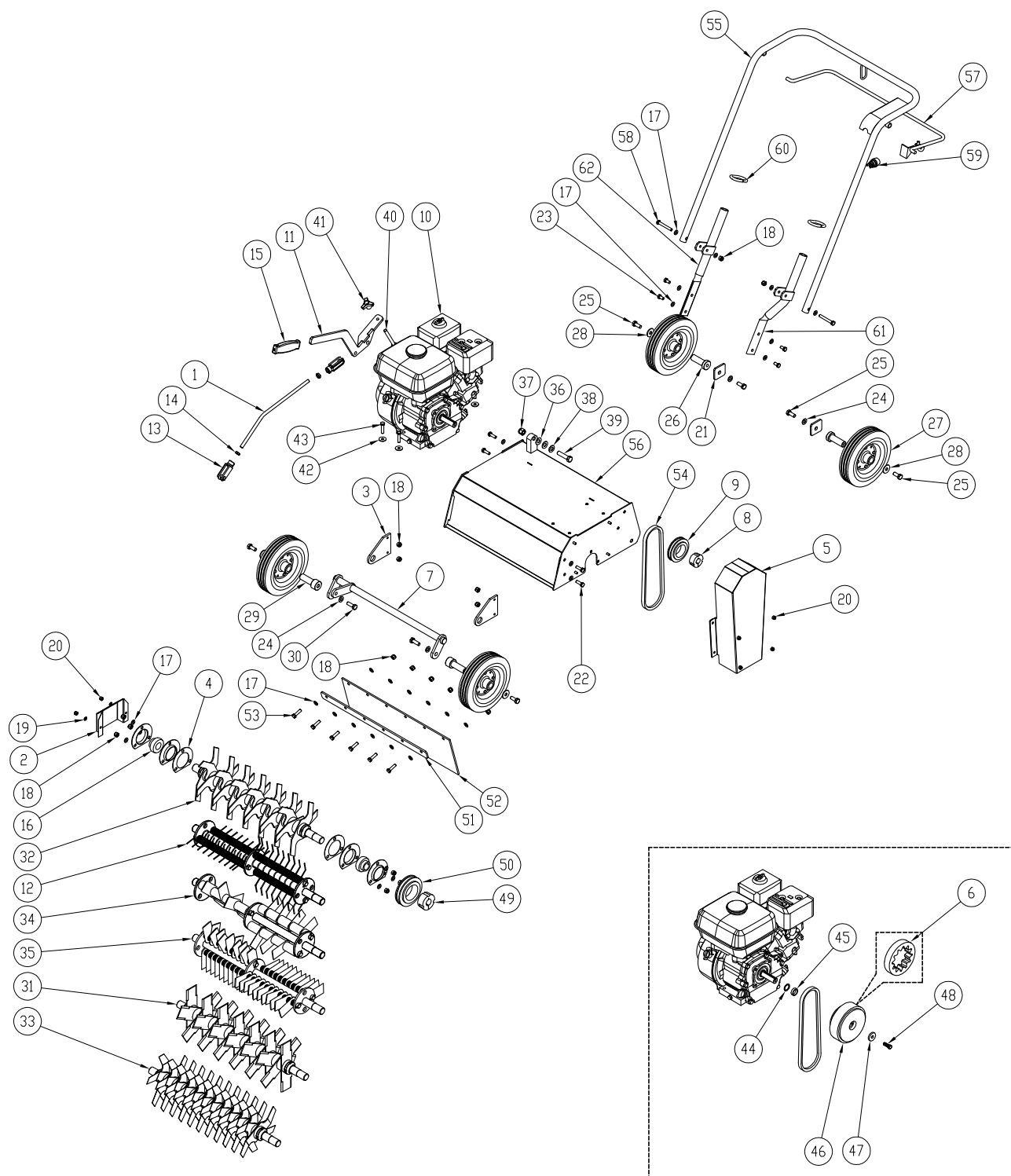


Pos	Descrizione	Q.tà	Codice
1	Perno di regolazione	1	AR5000011
2	Protezione cuscinetto	1	AR5000042
3	Piastra assale	2	AR5000016
4	Flangia per cuscinetti	2	AR5000066
5	Carter copricinghie	1	AR5000036
6	Gomma centrifuga ø122	1	019400000
7	Assale	1	AR5000013
8	Bussola ø19 per puleggia motore 1A 90	1	000778
9	Puleggia motore 1A 90	1	900777
10	Motore Honda GP 160	1	900911
	Motore Honda GX 160	1	014100000
	Motore Honda GX 200	1	014100004
11	Leva di regolazione	1	AR5000008
12	Rotore completo a molle artigliate	1	Vedi Tav. 5
13	Forcella M10	2	900351
14	Dado basso M10	2	900377
15	Manopola 25x8	1	900009
16	Supporto PF 205	2	AR5000022
17	Rondella ø8x16	32	900034
18	Dado block M8	19	900027
19	Rondella ø6x12	2	900365
20	Dado block basso M6	6	900899
21	Piastra supporto assale	2	070005301
22	Vite TE M8x25	6	900333
23	Vite TE M8x16	4	900401
24	Rondella ø10x20	4	900028
25	Vite TE M10x25	6	900380
26	Perno per ruota posteriore ø20	2	AR5000018
	Perno per ruota posteriore ø17	2	000509
27	Ruota 200/50-100 ø20	4	AR5000015
	Ruota 200/50-100 ø17	4	900458

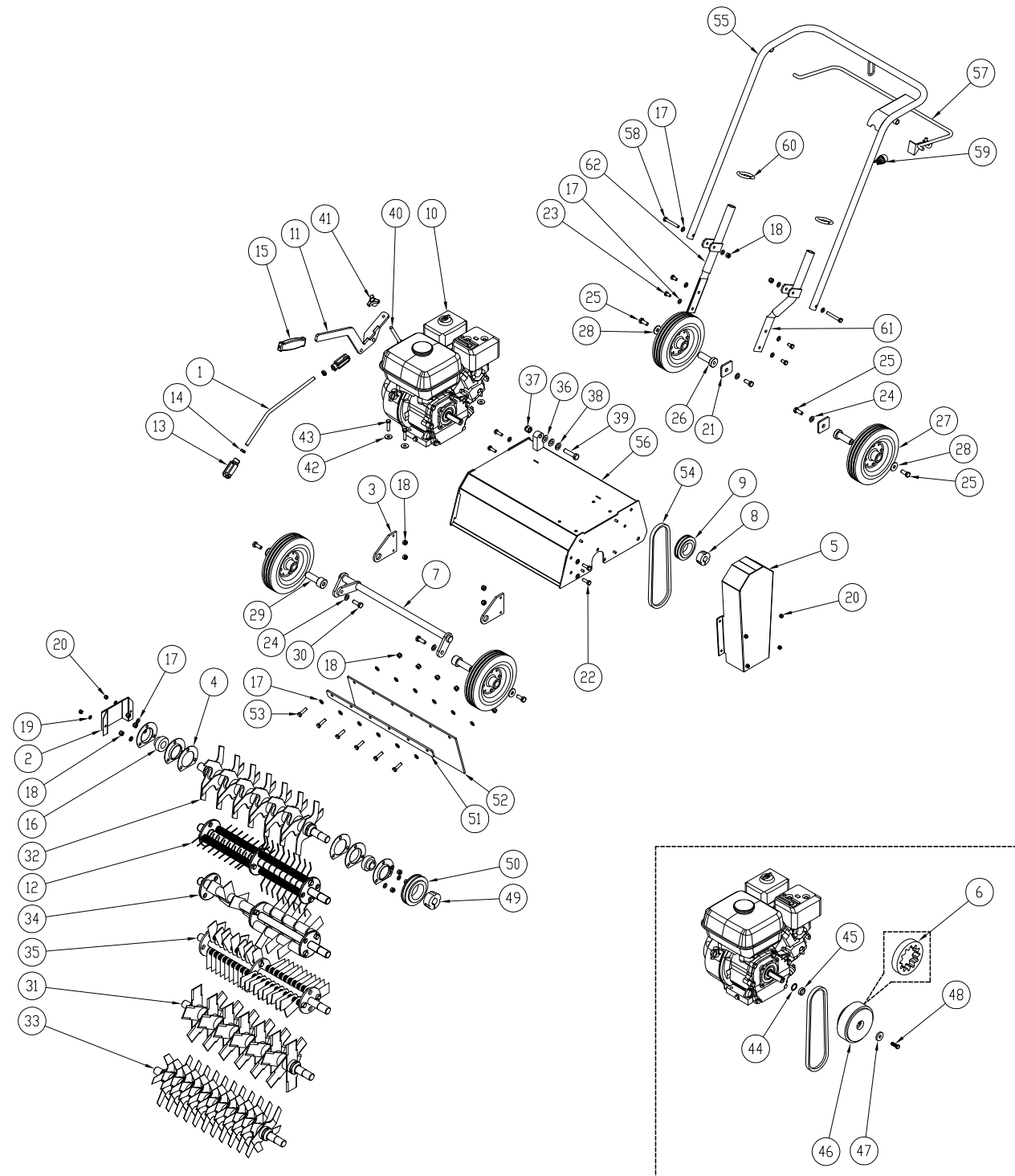


Pos	Description	Q.tà	Codice
28	Rondella ϕ 10x30	4	900026
29	Perno ruota anteriore ϕ 20	2	AR5000014
	Perno ruota anteriore ϕ 17	2	000508
30	Vite TE M10x30	2	900373
31	Rotore completo a lame fisse rettangolari	1	Tav. 3
32	Rotore completo a lame fisse artigliate	1	Tav. 4
33	Rotore a lame fisse artigliate fresate	1	Tav. 7
34	Rotore a lame mobili e distanziali in gomma	1	Tav. 2
35	Rotore completo a lame mobili e molle	1	Tav. 6
36	Molla a tazza ϕ 12	2	900360
37	Dado block M12	1	900362
38	Rondella ϕ 12x24	1	900344
39	Vite TE M12x50	1	900361
40	Vite TE M10x80	1	500001080
41	Pomolo M10 F	1	900749
42	Rondella ϕ 8x24	4	900038
43	Vite TE M8x35	4	900335
44	Spessore PS ϕ 20x1	1	AR5000027
45	Distanziale ϕ 19x8	1	AR5000028
46	Puleggia centrifuga 1A 122 ϕ 3/4	1	013800034
47	Rondella per centrifuga ϕ 10x30x5	1	510006212
48	Vite TE 5/16" x 1" UNF	1	900549
49	Calettatore per puleggia rotore 1610 ϕ 24	1	900909
50	Puleggia rotore 1A 100	1	001292
51	Piatto ferma gomma	1	AR5000004
52	Gomma di protezione	1	AR5000005
53	Vite TE M8x30	7	900368
54	Cinghia A-29	1	620001029
55	Maniglia ribaltabile	1	001005
56	Cassa	1	AR5000012
57	Leva comando	1	AR5000048



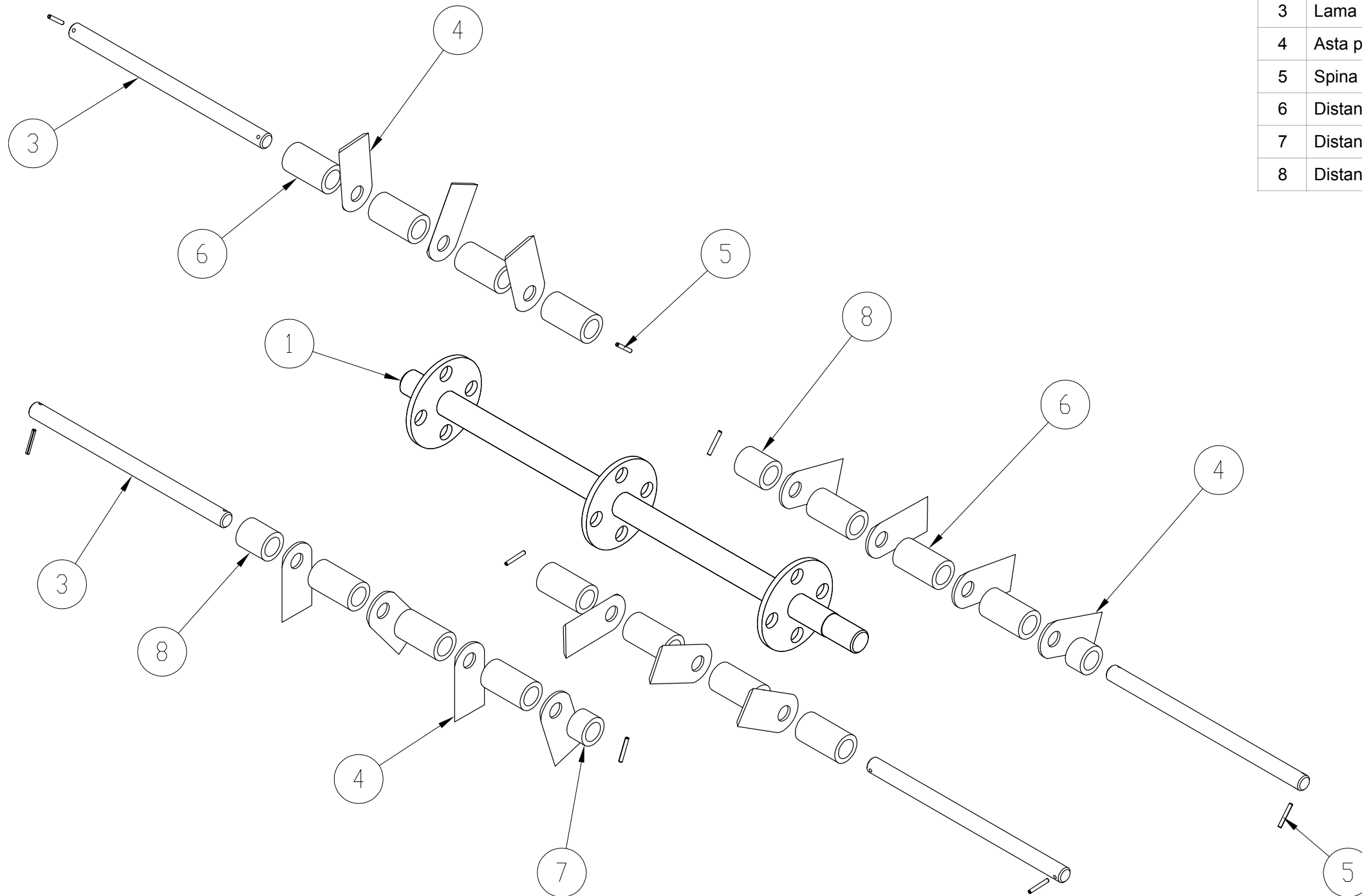
Tav.1 - Macchina base (3/3)

ARIO 50

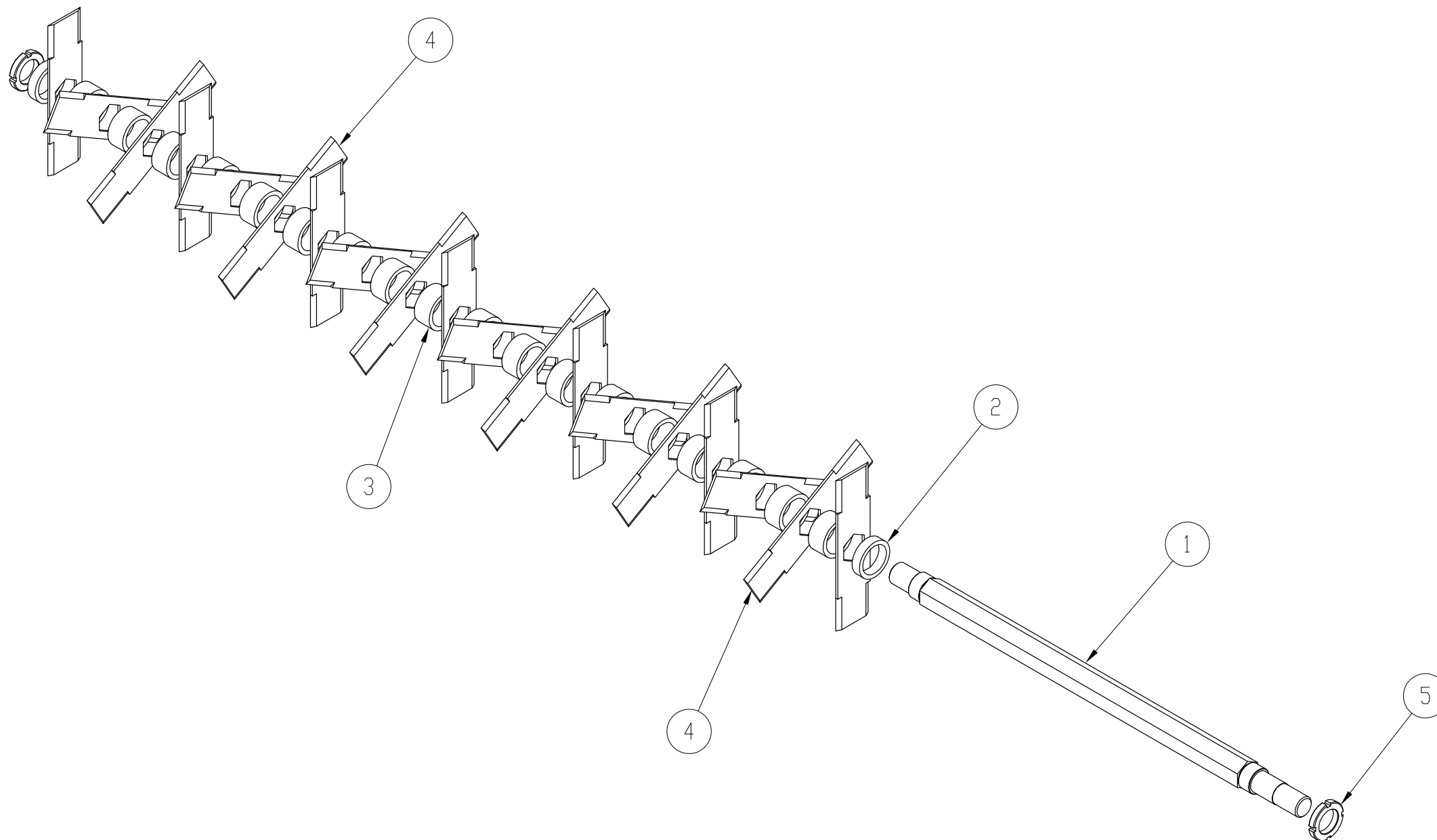


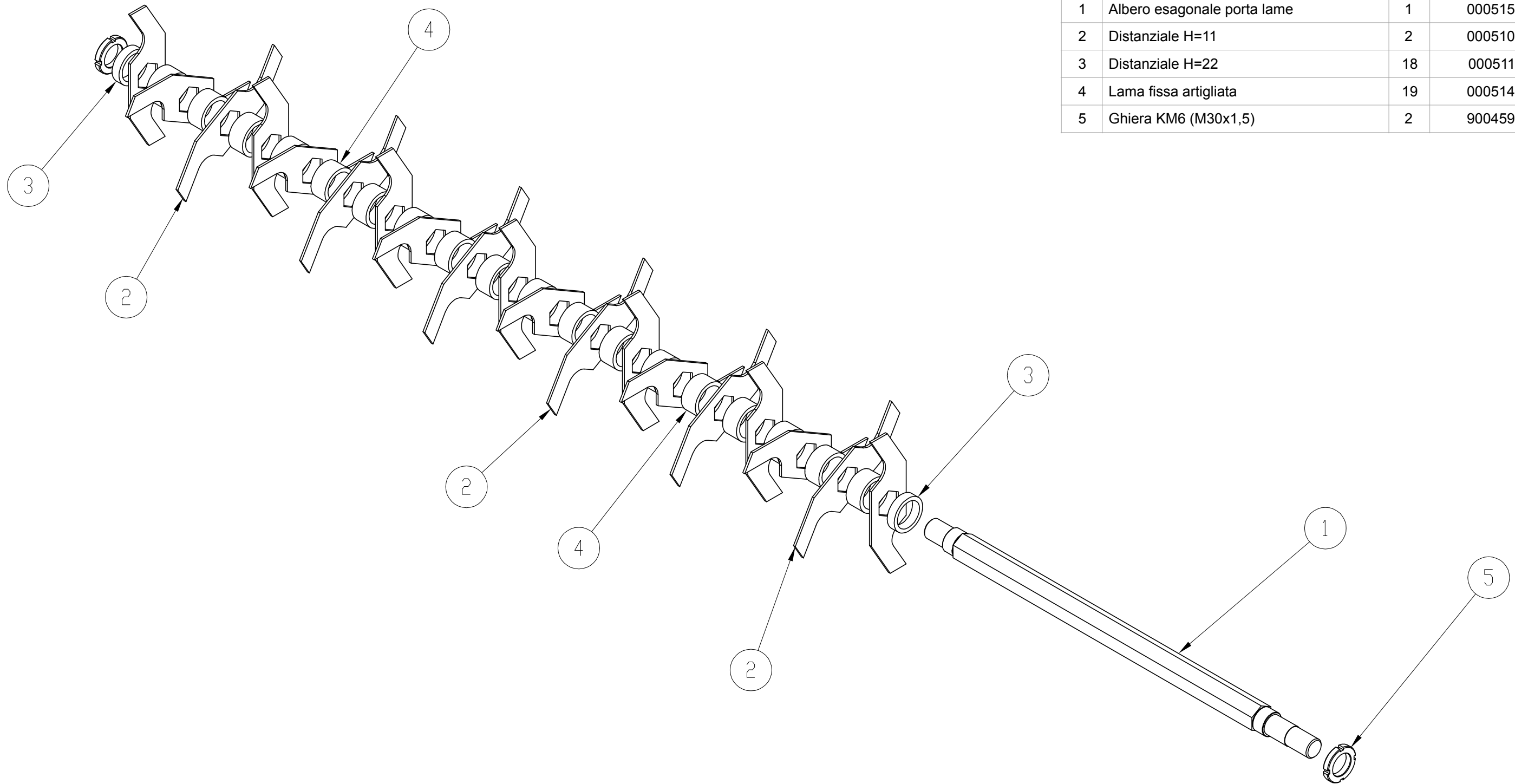
Pos	Description	Q.tà	Codice
58	Vite TE M8x60	2	900372
59	Interruttore di sicurezza	1	900910
60	Anello chiusura rapida	2	001006
61	Supporto SX per maniglia	1	001007
62	Supporto DX per maniglia	1	001008

Pos	Descrizione	Q.tà	Codice
1	Rotore nudo	1	AR5000017
3	Lama mobile	16	1000013
4	Asta porta lame	4	AR5000020
5	Spina elastica ø3.8	8	900499
6	Distanziale in gomma H=53	14	AR5000052
7	Distanziale in gomma H=20	2	AR5000021
8	Distanziale in gomma H=34	2	AR5000060



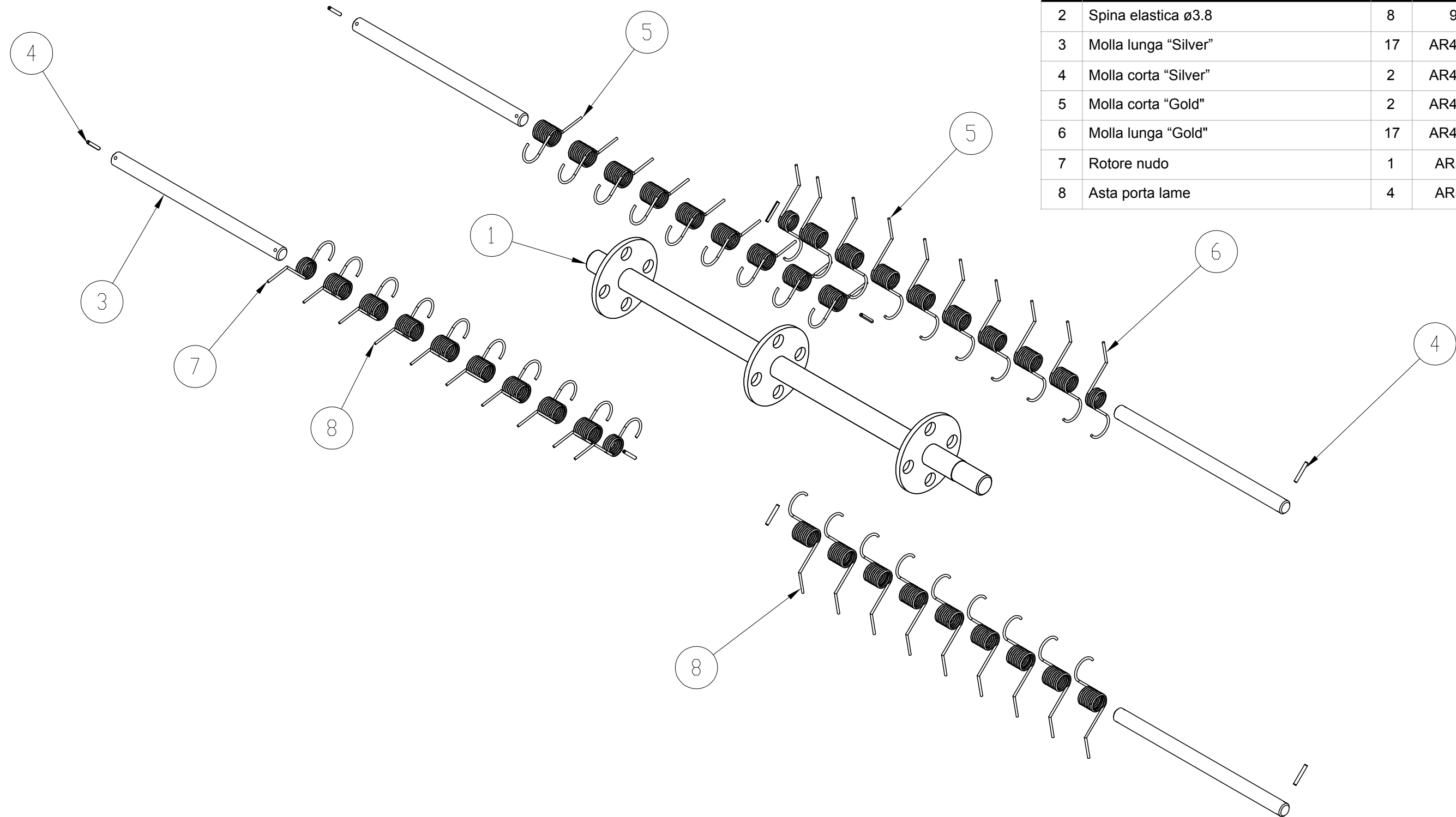
Pos	Descrizione	Q.tà	Codice
1	Albero esagonale porta lame	1	000515
2	Distanziale H=11	2	000510
3	Distanziale H=22	18	000511
4	Lama fissa rettangolare	19	000513
5	Ghiera KM6 (M30x1,5)	2	900459



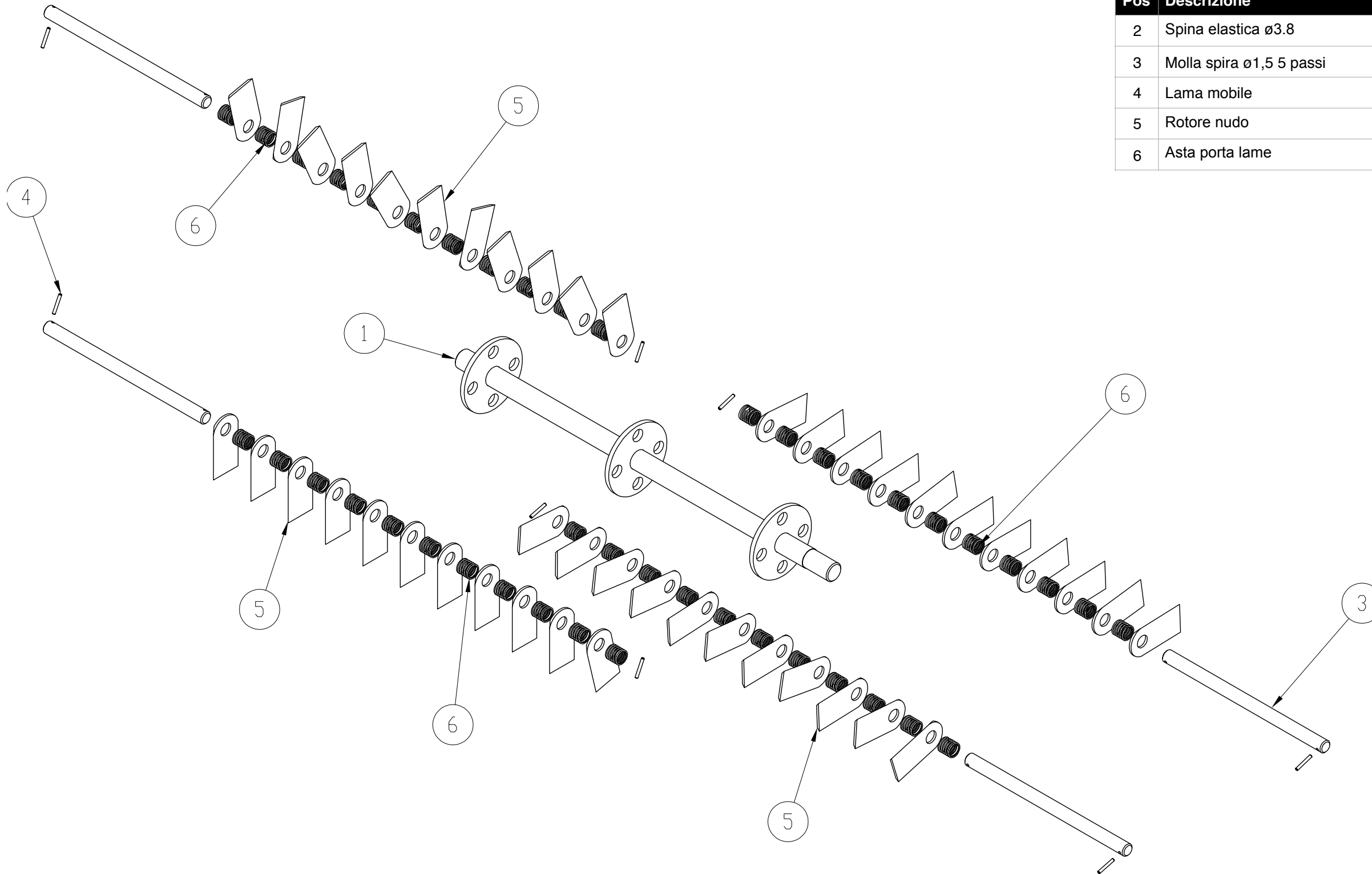


Pos	Descrizione	Q.tà	Codice
1	Albero esagonale porta lame	1	000515
2	Distanziale H=11	2	000510
3	Distanziale H=22	18	000511
4	Lama fissa artigliata	19	000514
5	Ghiera KM6 (M30x1,5)	2	900459

Pos	Descrizione	Q.tà	Codice
2	Spina elastica ø3.8	8	900499
3	Molla lunga "Silver"	17	AR4000059M
4	Molla corta "Silver"	2	AR4000058M
5	Molla corta "Gold"	2	AR4000056M
6	Molla lunga "Gold"	17	AR4000057M
7	Rotore nudo	1	AR5000017
8	Asta porta lame	4	AR5000020



Pos	Descrizione	Q.tà	Codice
2	Spina elastica ø3.8	8	900499
3	Molla spira ø1,5 5 passi	44	AR5000065
4	Lama mobile	44	1000013
5	Rotore nudo	1	AR5000017
6	Asta porta lame	4	AR5000020



Pos	Descrizione	Q.tà	Codice
1	Albero esagonale porta lame	1	000515
2	Distanziale H=11	34	000510
3	Lama fissa artigliata fresata "Verti cut"	33	000517
4	Ghiera KM6 (M30x1,5)	2	900459

